

Detector de mișcare

# IS 130-2

Antracit  
EAN 4007841 035761  
Nr. articol 035761

 steinel



infrared sensor  
130°



max. 12 m

600 W

600 W max. (LED-  
ready)



IP54



Sensor 90° ver., 50°  
hor.



2 - 2000 lux



8 sec - 35 min



Ideal 2 m



energy saving

3 years

manufacturer's  
warranty steinel.de/  
garantie3y

## Descrierea funcției

Detectarea țintită în juru casei. Sensor de mișcare cu infraroșu IS 130-2, pentru exterior și interior, ideal pentru monitorizarea țintită a casei, unghi de detectare de 130°, rază de acțiune de până la 12 m, prag cronologic și de intensitate a luminii reglabil, sensor rabatabil pe orizontală la 50° și verticală la 90° pentru ajustarea exactă la zona de detectare.

## Specificații tehnice

Dimensiuni (L x B x H)	87 x 78 x 110 mm	Lămpi cu LED > 8 W	250 W
Garanția producătorului	3 ani	Sarcină capacitivă în μF	88 μF
Setări prin	Potențiometre	Tehnologie, senzori	infraroșu pasiv, Sensor de lumină
Cu telecomandă	Nu	Înălțime de montaj	1,80 – 3,00 m
Variante	Antracit	Înălțimea de montaj max	3,00 m
UM1, EAN	4007841035761	Înălțimea optimă de montaj	2 m
Versiune	Detectori de mișcare	Unghi de detecție	130 °
Aplicație, loc	Exterior, Interior	Unghi de deschidere	40 °
Aplicație, încăpere	exterior, ușă de la intrare, în toata clădirea, terasă / balcon, curte & cale de acces	Protecție sneak-by	Da
Culoare	Antracit	Capacitatea de a masca segmente individuale	Da
Culoare, RAL	7016	Scalabil electronic	Nu
Include suport pentru montaj pe colț	Nu	Scalabil mecanic	Nu
Locul montării	perete	Rază, radial	r = 3 m (10 m <sup>2</sup> )
Instalare	Montaj aparent, perete	Rază, tangențial	r = 12 m (163 m <sup>2</sup> )
Grad de protecție	IP54	Zonele de comutare	260 Schaltzonen
Temperatura ambientală	de la -20 până la 50 °C	Setare crepuscul	2 – 2000 lx

<https://www.steinel.de>

Sub rezerva modificărilor tehnice

05.2025 Pagină 1 de la 3

# IS 130-2

Antracit  
EAN 4007841 035761  
Nr. articol 035761

## Specificații tehnice

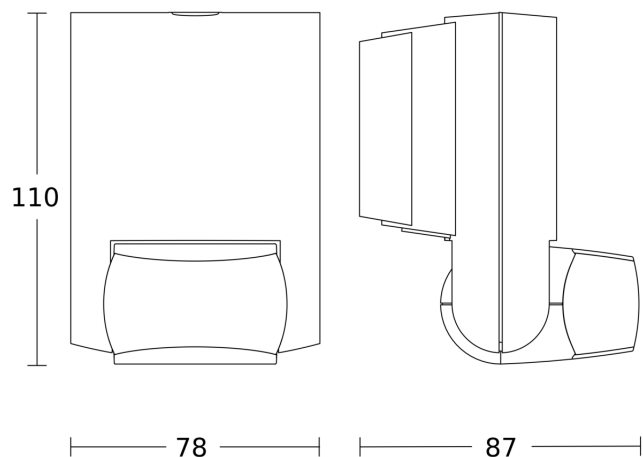
Material	Plastic
Conexiune la rețea	230 – 240 V / 50 Hz
Comutarea ieșirii 1, Ohmsch	600 W
Lămpi fluorescente EVG	250 W
Lămpi fluorescente, necompensate	500 VA
Lămpi fluorescente compensate în serie	500 VA
Lămpile fluorescente compensate în paralel	500 VA
Putere de comutare 1, lămpi cu halogen de joasă tensiune	500 VA
Lămpi cu LED <2 W	100 W
Lămpi cu LED > 2 W <8 W	125 W

Setarea timpului	8 s – 35 Min.
Funcție lumină de bază	Nu
Reglarea luminii principale	Nu
Setare crepuscul în mod TEACH	Nu
Control constant al luminii	Nu
Rețele	Da
Tip de rețea	Master/master
Interconectare prin	Cablu
Categoria de produse	Detector de mișcare

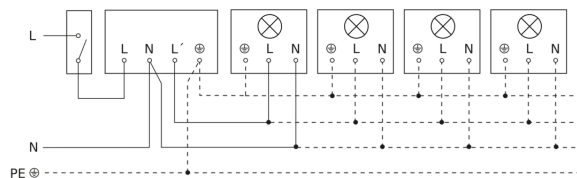
# IS 130-2

Antracit  
 EAN 4007841 035761  
 Nr. articol 035761

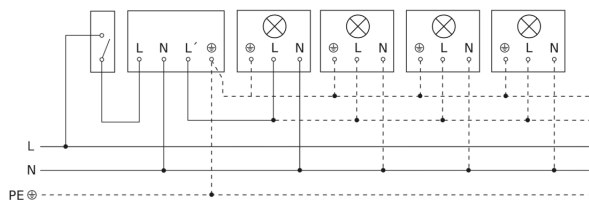
## Desen tehnic



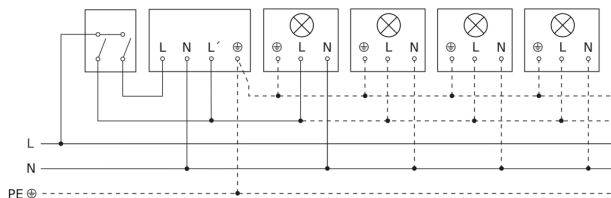
## Lampă fără conductor de nul



## Lampă cu conductor de nul



## Conexiune folosind comutator cu două circuite pentru operare manuală și automată



## Schema de circuit Conexiune prin intermediul unui comutator pentru funcționare continuă și automată

